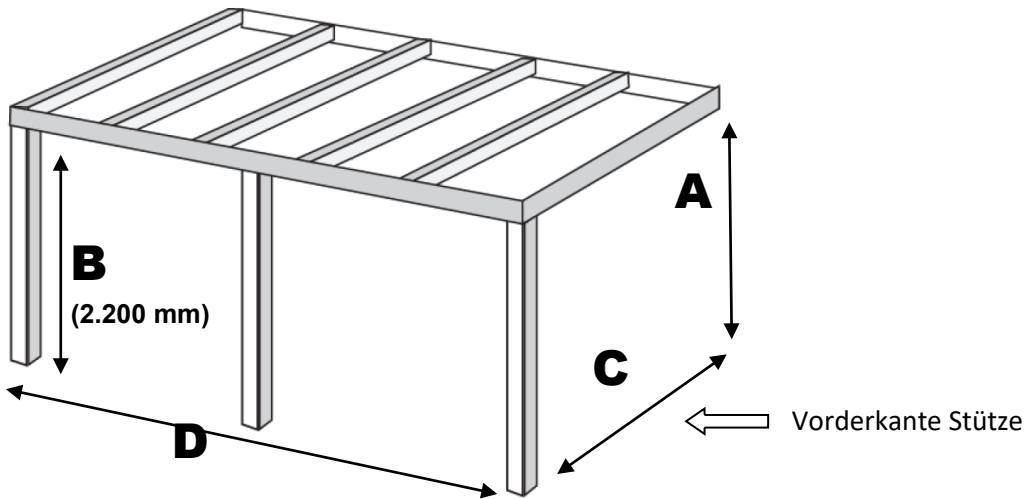


- Anfrage**
- Bestellformular**



<b>Firmenname</b>	
<b>Kommission</b>	
<b>Abholdatum</b>	
<b>Unterschrift</b>	
<b>Gewünschter Liefertermin</b>	
<b>Aufpreis</b>	
<b>A</b> Höhe/Oberkante Wandanschluss hinten	
<b>B</b> Empfohlene Durchgangshöhe	<b>2.200 mm</b>
<b>C</b> Tiefe	
<b>D</b> Breite	
<b>Gefälle:</b> Empfehlung 8 Grad Gefälle = ca. 14 cm Höhenunterschied je Meter	