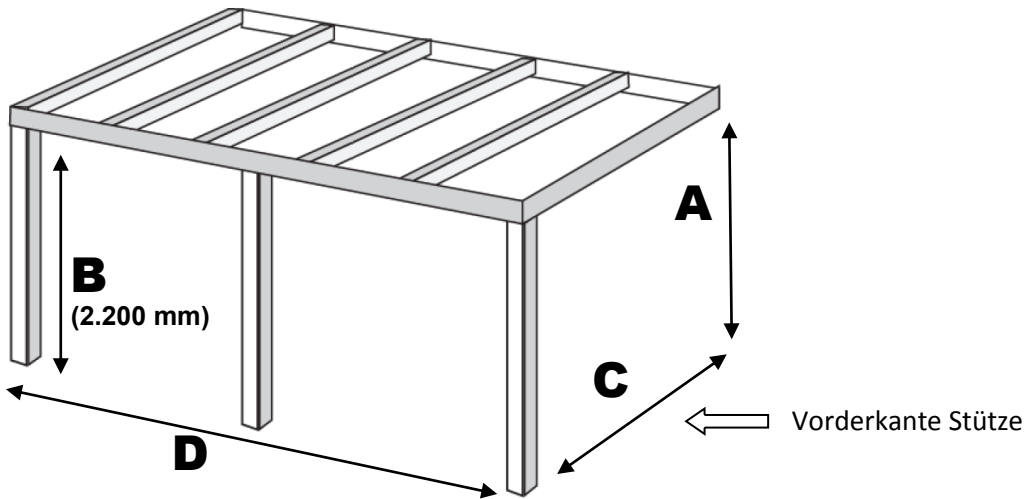


- Anfrage**
- Bestellformular**



Firmenname	
Kommission	
Abholdatum	
Unterschrift	
Gewünschter Liefertermin	
Aufpreis	
A Höhe/Oberkante Wandanschluss hinten	
B Empfohlene Durchgangshöhe	2.200 mm
C Tiefe	
D Breite	
Gefälle: Empfehlung 8 Grad Gefälle = ca. 14 cm Höhenunterschied je Meter	